

観光用双眼望遠鏡 BL-8A4

口径 80mm
倍率 20x

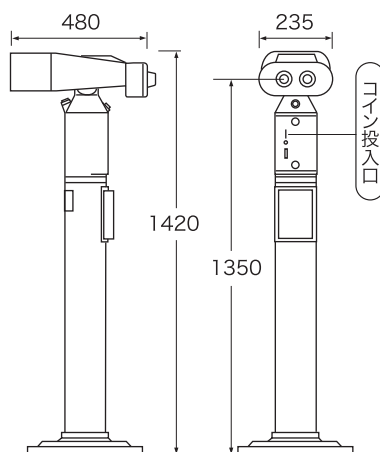
設置実績が物語る頑強さと見やすい鮮明視界

- 世界最高クラスの高性能観光双眼望遠鏡。対物レンズ有効径が大きく、明るくシャープな像を見ることができます。
- 設置は簡単で移動も容易です。
- 頑丈で防水構造となっており、取り扱いも容易です。
- ほぼ半世紀にわたる製造・販売実績があり、全国各地の景勝地や船舶、タワー等の展望台に設置されている観光望遠鏡のスタンダード。



高尾山

シンプルな構造で日差しや風雨に耐える全天候型の双眼望遠鏡。双眼ならではの立体感のある迫力視界をお楽しみいただけます。



仕様

型式	BL-8A4 型
倍率	20 倍
対物レンズ有効径	80mm
実視界	3°
射出ひとみ径	4mm
視度	-0.75D (固定)
眼幅	62mm
仰角	27°
俯角	18°
旋回角	360°
眼高位置	1350mm
シャッター駆動電源	リチウム 3V (CR123A 1 個使用)
可視時間	約 100 秒
使用硬貨	100 円硬貨専用
硬貨収納量	約 600 枚
寸法	高さ 1420× 幅 235× 奥行 480mm
重量	約 25kg

